

1120600 / SRB 3 schijven inscheerblok

Productinformatie



Algemeen:

- Standaard inscheerblokken kunnen gebruikt worden voor een groot aantal "land" kranen zoals telescoopkranen en rupskranen. Ze zijn een excellente keuze wanneer het niet nodig is om blokken op een gemakkelijke en snelle manier te kunnen omwisselen. Ze zijn ook zeer geschikt als de hijshoogte beperkt is.
- Onderhoudsvriendelijke rollagers met dubbele dichting.
- Factor 4:1
- Gesmede hoogwaardige DIN haken.
- Koud gevormde ijzeren schijven met grafiet gesmeerde groef.
- Zeer stevige zijplaten.
- Werktemperatuur -40 to +80°C.
- Smering op de haakophanging.
- Verkort ontwerp voor grotere hijshoogte.
- Veiligheidsklep met vergrendelpin.
- C3M afwerking in geel.

Opties:

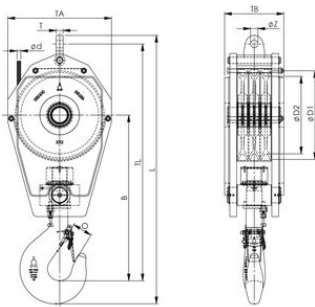
- Dubbele haak.
- Dubbele haak met gat voor sluiting.
- 4-voudige haak.
- Oog voor sluiting.

... [Read more](#)

Opmerking: Deze blokken kunnen op maat gemaakt worden.

1120600 / SRB 3 schijven inscheerblok

Maattekening



Technische gegevens

| WLL ton | Type - Model | Kabeldia. mm | Haaktype | Gewicht (kg) |
|---------|------------------------|--------------|----------|--------------|
| 25 | SRB 260 .14 .3 .25 .E | 14 | 8 | 210 |
| 25 | SRB 260 .16 .3 .25 .E | 16 | 8 | 210 |
| 29 | SRB 285 .16 .3 .29 .E | 16 | 8 | 210 |
| 29 | SRB 320 .16 .3 .29 .E | 16 | 8 | 225 |
| 32 | SRB 355 .19 .3 .32 .E | 19 | 10 | 325 |
| 40 | SRB 360 .19 .3 .40 .E | 19 | 12 | 455 |
| 40 | SRB 400 .22 .3 .40 .E | 22 | 12 | 500 |
| 50 | SRB 400 .22 .3 .50 .E | 22 | 16 | 500 |
| 50 | SRB 400 .22 .3 .50 .E | 22 | 16 | 540 |
| 63 | SRB 450 .22 .3 .63 .E | 22 | 16 | 680 |
| 63 | SRB 450 .24 .3 .63 .E | 24 | 16 | 770 |
| 63 | SRB 450 .26 .3 .63 .E | 26 | 16 | 770 |
| 80 | SRB 528 .26 .3 .80 .E | 24 | 20 | 1.270 |
| 80 | SRB 528 .26 .3 .80 .E | 26 | 20 | 1.270 |
| 100 | SRB 528 .26 .3 .100 .E | 26 | 25 | 1.270 |
| 100 | SRB 528 .28 .3 .100 .E | 28 | 25 | 1.270 |
| 125 | SRB 670 .28 .3 .125 .E | 28 | 25 | 2.900 |
| 125 | SRB 670 .32 .3 .125 .E | 32 | 25 | 2.900 |