

HSKW horizontale plaatklem

Productinformatie



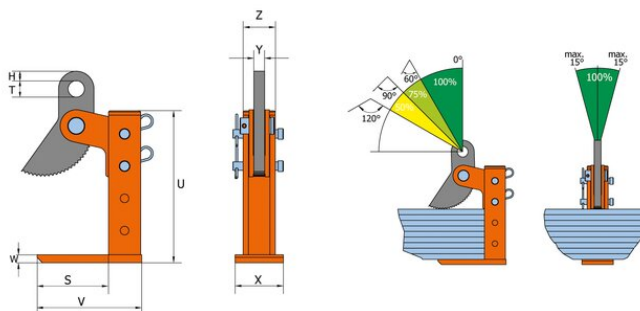
Algemeen: Voor het hijsen en verplaatsen van beveiligde/samengebonden stapels platen of enkele stalen platen. Deze klemmen **moeten per paar gebruikt worden**. Het gebruik van twee paar klemmen in combinatie met een spreader/hijsbalk is ook mogelijk.

Capaciteiten van 1,5ton tot 9ton per paar. Opening 3-180mm, 3-300mm en 3-420mm.

... [Read more](#)

HSKW horizontale plaatklem

Maattekening



Technische gegevens

Artikelnr.	Code	WLL ton	Bekopening mm	WLL kg/paar	H mm	S mm	T mm	U mm	V mm	W mm	X mm	Y mm	Z mm	Gewicht (kg)
16.01HSKW/1801.5t	HSKW/180 1.5 t	1,5	3-180	1,500	18	135	30,5	289	201	15	90	20	60	9,5
16.01HSKW/3001.5t	HSKW/300 1.5 t	1,5	3-300	1,500	18	135	30,5	409	201	15	90	20	60	11
16.01HSKW/1803t	HSKW/180 3 t	3	3-180	3,000	18	165	30,5	296	241	20	105	20	69	13
16.01HSKW/3003t	HSKW/300 3 t	3	3-300	3,000	18	165	30,5	416	241	20	105	20	69	15
16.01HSKW/1804.5t	HSKW/180 4.5 t	4,5	3-180	4,500	18	165	30,5	296	241	20	105	20	69	13
16.01HSKW/4204.5t	HSKW/420 4.5 t	4,5	3-420	4,500	18	165	30,5	536	241	20	105	20	69	17
16.01HSKW/1806t	HSKW/180 6 t	6	3-180	6,000	18	160	30,5	304	256	25	120	20	75	18
16.01HSKW/4206t	HSKW/420 6 t	6	3-420	6,000	18	160	30,5	544	256	25	120	20	75	24
16.01HSKW/1809t	HSKW/180 9 t	9	3-180	9,000	18	160	30,5	304	256	25	120	20	75	18
16.01HSKW/4209t	HSKW/420 9 t	9	3-420	9,000	18	160	30,5	544	256	25	120	20	75	24