

VNMW/VSNMW verticale plaatklem

Productinformatie

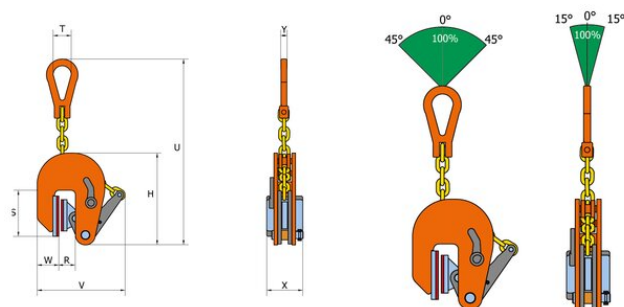


Algemeen: VNMW/VSNMW zijn "non-marking" klemmen met twee speciale kunststof klemelementen. De klem kan gebruikt worden voor het hijsen en verplaatsen van (RVS-inox) stalen, aluminium, houten en marmeren platen zonder markering na te laten. De klem is vergrendeld in open en gesloten positie en kan in de kraanhaak worden bevestigd d.m.v. de ring. Er is geen minimale belasting nodig.

[... Read more](#)

VNMW/VSNMW verticale plaatklem

Maattekening



Technische gegevens

Artikelnr.	Code	WLL ton	Bekopening mm	Hmm mm	Smm mm	Tmm mm	U mm mm	V mm mm	Wmm mm	X mm mm	Ymm mm	Gewicht (kg)
16.01VNMW0.5t	VNMW 0.5 t	0,5	1-20	205	102	40	462	224	48	80	14	6
16.01VSNMW0.5t	VSNMW 0.5 t	0,5	17-37	205	102	40	462	241	48	80	14	6
16.01VNMW1t	VNMW 1 t	1	1-30	232	105	40	470	282	46	80	14	6,5
16.01VNMW1.5t	VNMW 1.5 t	1,5	1-40	232	105	40	470	282	46	80	14	6,5
16.01VNMW2t	VNMW 2 t	2	1-50	362	124	50	704	408	63	80	18	15
16.01VNMW3t	VNMW 3 t	3	1-60	362	124	50	704	408	63	80	18	15,5