

VEUW A verticale plaatklem

Productinformatie



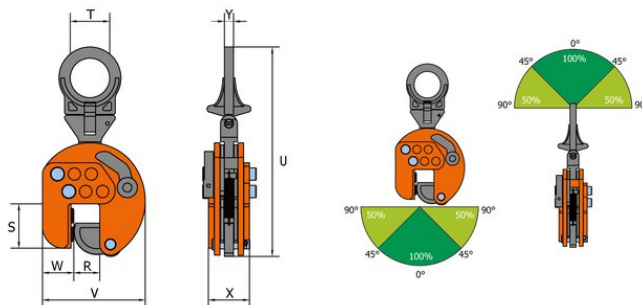
Algemeen: Deze klem is geschikt voor verschillende toepassingen. De klem kan gebruikt worden wanneer een grote klemopening nodig is. Voor het hijsen en verplaatsen van stalen platen en structuren vanuit alle posities. Klemopening 0-95mm. Aanpasbaar in stappen van 30mm. Werklast 3000kg. Sterke en lichtgewicht uitvoering.

Minimaal te belasten met 10% van de werklast.

... [Read more](#)

VEUW A verticale plaatklem

Maattekening



Technische gegevens

Artikelnr.	Code	WLL ton	Bekopening mm	S mm	T mm	U mm	V mm	W mm	X mm	Y mm	Gewicht (kg)
16.01VEUW-A3t	VEUW-A 3 t	3	0-95	79	70	373	183-243	51	77	16	10