

Elektrische MWC wormwiel - treklier

Productinformatie



Zelfremmende Elektrische wormwiel- treklier met capaciteiten van 250 t/m 2800 kg. Optioneel ook verkrijgbaar als hijslier.

De MCW serie elektrische zelfremmende wormwiellieren, ontwikkeld voor het trekken en verplaatsen van zware lasten tot 2800 kg. Door de zelfremmende wormwielkast zijn de lieren geschikt voor het optrekken van lasten op een helling.

Voor hijstoepassingen is optioneel is een motorrem beschikbaar. Deze maakt een nauwkeurige positionering of repeterende hijs-toepassingen tot 2000 kg mogelijk. Geef in het opmerkingen veld bij uw aanvraag aan als u de lier voor hijsoeinden wilt gebruiken.

Standaard eigenschappen:

- Zelf remmende wormwielkast.
- IP 54 aluminium ongeremde motor
- Stalen ongegroefde kabeltrommel.
- Éenzijdige ondersteuning trommel (MCW 200, EN MCW 250).
- Tweezijdige ondersteuning trommel (alle andere modellen).
- 2 componenten conservering, 2 lagen, kleur RAL 5010.

Optioneel o.a.:

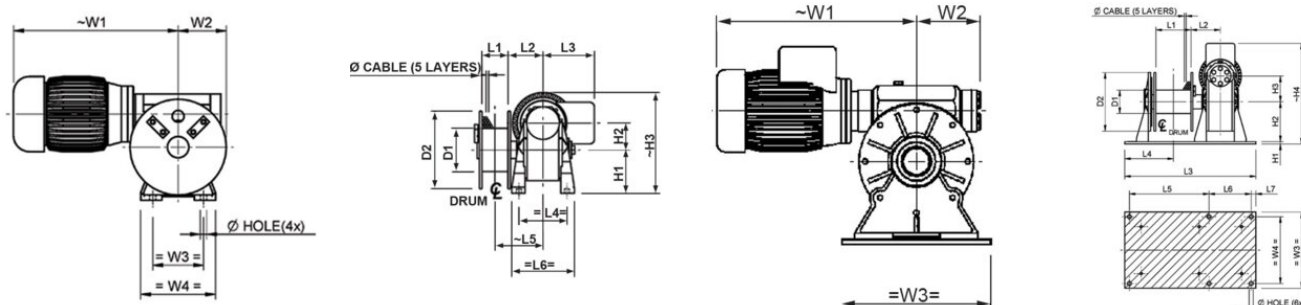
- Motor-rem voor een nauwkeurige controle of repeterende hijstoepassingen (tot 2000kg).
- IP56 TENV gietijzeren motor voor offshore toepassing..
- Andere motoren zoals, 220 V AC, 1 Phase motor of 24V DC motor.
- Explosie-vrije motoren.
- Alternatieve snelheden en trommelafmetingen/capaciteiten.
- Stalen beschermkan motor

... [Read more](#)

Opmerking: Geef in het opmerkingen veld bij uw aanvraag aan als u de lier voor hijsoeinden wilt gebruiken.

Elektrische MWC wormwiel - treklier

Maattekening



Technische gegevens

Artikelnr.	WLL ton	Type - Model	Bedrijfsspanning V	WLL top layer ton	Aanbevolen staalkabeldia. mm	Motor kW	Trekkraft 1e laag kg	Trekkraft 5e laag kg	Snelheid 1e laag m/min	Capaciteit trommel 1e laag (m)	Max. drum capacity m	Gewicht (kg)
4005051	0,2	MCW 250	400V AC 3 phase	0,135	6	0,75	250	170	6	2	19	22
4005058	0,2	MCW 250 SPH	230V AC 1 phase	0,135	6	0,75	250	170	5	2	19	22
4005052	0,4	MCW 500	400V AC 3 phase	0,275	6	1,1	500	340	6	2	19	35
4005059	0,4	MCW 500 SPH	230V AC 1 phase	0,275	6	1,5	500	340	5	2	19	35
4005060	0,55	MCW 750 SPH	230V AC 1 phase	0,36	7	1,8	750	460	5	6	42	55
4005053	0,6	MCW 750	400V AC 3 phase	0,39	7	1,5	750	490	6	6	42	55
4005054	0,96	MCW 1200	400V AC 3 phase	0,6	8	2,2	1.200	750	5	5	38	92
4005055	1,3	MCW 1700	400V AC 3 phase	0,805	10	4	1.700	1.055	6	7	50	140
4005056	1,7	MCW 2200	400V AC 3 phase	1,055	12	5,5	2.200	1.365	7	9	63	180
4005057	2	MCW 2800	400V AC 3 phase	1,245	13	7,5	2.800	1.745	8	11	76	254

Elektrische MWC wormwiel - treklier

Type	Gewicht (kg)	Afmetingen (mm)																	
		D1	D2	L1	L2	L3	L4	L5	L6	L7	H1	H2	H3	H4	W1	W2	W3	W4	Gat Ø
MCW 250	20	100	180	60	81	118	111	111	143	-	100	62	233	-	310	90	95	140	11,5
MCW 500	35	100	200	60	91	129	146	121	186	-	142	87	309	-	358	110	140	220	11,5
MCW 750	55	100	200	150	104	500	187	320	150	15	10	142	87	320	358	110	270	240	13
MCW 1200	92	100	250	150	125,5	560	203	340	180	20	10	170	110	380	421	140	325	285	17
MCW 1700	140	121	280	200	146,5	640	232	415	185	20	15	195	130	443	492	154	370	320	17
MCW 2200	180	146	320	250	155	710	260	470	200	20	15	220	150	510	519	180	410	360	17
MCW 2800	254	159	370	300	180	850	318	565	235	25	15	254	182	579	546	207	440	380	20