

Crosby IP platenklem IP10 standaard | Verticaal

Productinformatie



De Crosby IP10 standaard hijsklem met star hijssoog is geschikt voor het verticaal hijsen en verplaatsen van stalen platen e.d. De last kan van horizontale positie naar verticale positie gebracht worden en terug in horizontale positie (180°). Meestal wordt één plaatklem gebruikt maar in combinatie met een spreader/hijsbalk kunnen meerdere plaatklemmen gecombineerd worden.

De IP10 plaatklem is verkrijgbaar in diverse uitvoeringen:

- IP10: standaard - t.b.v. materiaal oppervlaktehardheid van max. 363HV10 (345 HB).
- IP10J: uitvoering met grotere klemopeningen.
- IP10S: uitvoering - t.b.v. RVS (Inox) materiaal
- IP10H: uitvoering - t.b.v. materiaal oppervlaktehardheid van max. 472HV10 (450 HB).

Ook verkrijgbaar met een niet scharnierend hijssoog type IPU10.

Eigenschappen:

- Verkrijgbaar met capaciteiten van 0,5 tot 30 ton (hogere werklasten op aanvraag).
- Verschillende bekopeningen beschikbaar van 0 tot 155mm.
- Zeer stevige en duurzame constructie.
- Individueel proefbelast op 2x werklast en geleverd met certificaat.
- Gemarkeerd met individueel serienr., testdatum, fabrieksnaam (Crosby IP), logo, werklast en klemopening.
- Vergrendeling open of gesloten d.m.v. een hendel.
- Uitgerust met RFID
- Onderhoudsets en onderdelen beschikbaar.

[... Read more](#)

Materiaal: Alloy staal

Markering: Volgens norm, CE

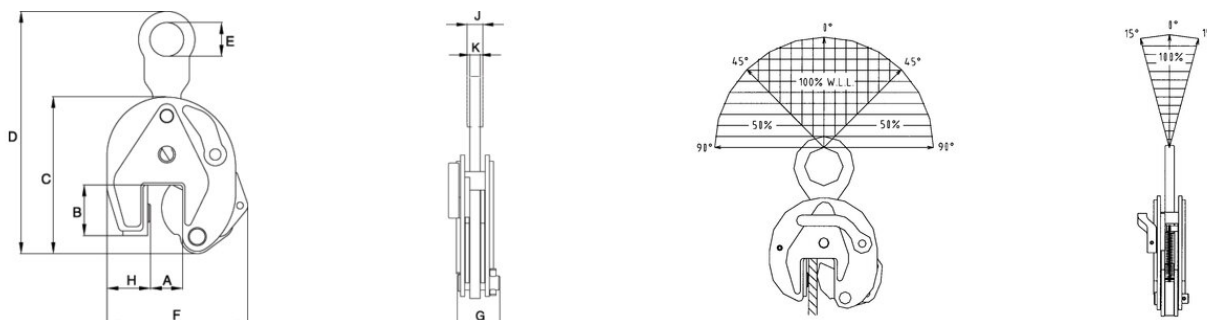
Norm: EN 13155

Waarschuwing: Een minimale last van 10% van de WLL is benodigd voor een correcte werking. Behalve de WLL 500 KG versie waar een minimale last van 5% van de WLL nodig is.

Veiligheidsfactor: 4:1

Crosby IP platenklem IP10 standaard | Verticaal

Maattekening



Technische gegevens

Artikelnr.	WLL ton	Bekopenning mm	Type - Model	A mm	B mm	C mm	D mm	E mm	F mm	G mm	H mm	K mm	J mm	Gewicht (kg)
16.012701674	0,5	0-16	IP10	0-16	44	130	203	40	115	42	28	11	-	1,8
16.012701662	1	0-20	IP10	0-20	45	139	212	40	127	42	38	11	-	2,2
16.012701676	2	0-35	IP10	0-35	78	201	330	70	188	64	55	16	-	7,6
16.012701664	3	0-40	IP10	0-40	100	253	434	75	222	78	60	20	-	13,8
16.012701666	4,5	0-40	IP10	0-40	100	253	434	75	227	82	65	20	-	15
16.012701705	6	50-100	IP10J	50-100	126	302	506	80	336	84	95	20	40	24,5
16.012701670	9	0-50	IP10	0-50	126	325	544	80	310	94	104	25	44	29,8
16.012701672	9	50-100	IP10J	50-100	126	325	542	80	360	94	105	25	44	33,1
16.012701678	12	0-54	IP10	0-54	160	392	574	80	433	121	137	25	41	50,4
16.012701680	12	54-108	IP10J	54-108	178	438	620	80	491	121	136	25	41	58
16.012701682	16	5-64	IP10	5-64	180	463	686	88	492	121	153	25	45	68
16.012701684	16	64-128	IP10J	64-128	208	521	734	88	562	121	160	25	45	80
16.012701686	22,5	5-80	IP10	5-80	222	554	803	110	565	153	186	25	49	108
16.012701688	22,5	80-155	IP10J	80-155	255	628	883	110	660	139	196	25	49	130
16.012701690	30	5-80	IP10	5-80	222	554	803	110	565	153	186	30	54	124
16.012701692	30	80-155	IP10J	80-155	255	628	887	110	660	153	196	30	54	152