

RVS Hijsdavit SD-SS 125-500 kg | draagbaar

Productinformatie



Op locaties waar permanente hijsinstallaties niet mogelijk zijn, maar veilig hijsen wel essentieel is, biedt de Draagbare Hijsdavit SD-SS RVS uitkomst. Deze volledig uit roestvast staal 316 vervaardigde zwenkbare kraan met geïntegreerde lier is, mits er reeds geschikte vloer- of muursockets geïnstalleerd zijn, binnen 5 seconden operationeel. Ideaal voor agressieve omgevingen zoals buitenopstellingen, waterzuivering, chemie of marine. Met een hefcapaciteit tot 500 kg en verschillende giek lengtes beschik je direct over professionele hijsmogelijkheden, precies daar waar je ze nodig hebt.

RVS-ontwerp voor zware en corrosieve omgevingen

Als EKH-erkend keuringsbedrijf weten we bij Mennens dat flexibele hijsoplossingen geen concessies mogen doen aan veiligheid én duurzaamheid. Daarom selecteerden we deze RVS hijsdavit met:

- Volledig RVS 316 constructie
Uitstekende corrosiebestendigheid in natte, zoute of chemisch belastende omgevingen.
- Lastdrukrem met dubbel palwielsysteem
Houdt de last in elke positie stabiel en veilig, ook bij frequent gebruik.
- 360° zwenkmogelijkheid
Hoogwaardige rollagers zorgen voor soepel draaien en nauwkeurige positionering.
- Ergonomisch en lichtgewicht ontwerp
Zo laag mogelijke eigen massa binnen RVS-uitvoering, om rugbelasting bij transport te minimaliseren.
- Geïntegreerde lier met 13-meter RVS staalkabel (ø 5 mm) met RVS haak
Direct klaar voor gebruik bij aankomst op locatie.
- Verstelbare slinger

... [Read more](#)

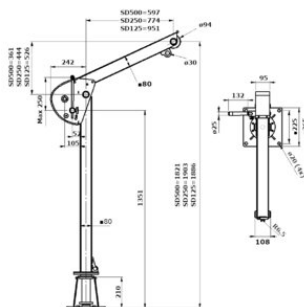
Materiaal: RVS AISI 316

Markering: Volgens norm

Norm: EN 13157

RVS Hijsdavit SD-SS 125-500 kg | draagbaar

Maattekening



Technische gegevens

Code	WLL ton	Nuttige kabelopname (m)	Capaciteit bovenste laag kg	Max. Reach mm	Gewicht (kg)
SD125SS	0,125	18	125	951 mm	30
SD250SS	0,25	18	250	774 mm	30
SD500SS	0,5	18	500	597 mm	30