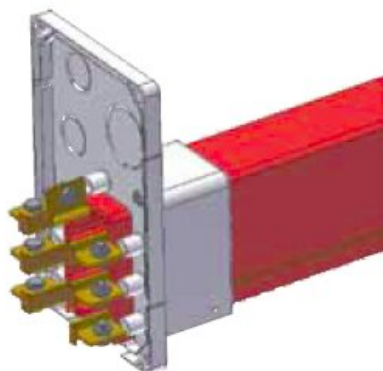


Click-Ductor eindvoedingskasten

Productinformatie



EB40 (opened)

Algemeen:

U kunt vanaf vrijwel elk punt de vaste voeding aansluiten op de AKAPP stroomrailinstallatie.

Eindvoedingskasten zijn bedoeld voor het aansluiten van de koperstrips aan de kop van een Click-Ductor-installatie.

Alle voedingskasten zijn voorzien van metrische pakkingbussen. Er zijn aansluitmogelijkheden voor meerdere kabels en/of kabeldiameters vanaf type EB40.

Voor het aansluiten van de koperstrips zijn eindvoedingsklemmen nodig. Zie onderstaande details

Eindvoedingskasten

Type EBS32

Compacte eindvoedingskast met pakkingbus M32, geschikt voor kabels van Ø10-Ø21 mm.(zie afbeelding).

Type EB40

Eindvoedingskast met pakkingbus M40, geschikt voor kabels van Ø16-Ø28 mm. De voorgestane gaten maken montage van (extra) pakkingbussen eenvoudig mogelijk. Zie afbeelding.

Type EB63

Als eindvoedingskast EB40, echter met pakkingbus M63, geschikt voor kabels van Ø30-Ø44,5 mm.

Eindvoedingsklemmen

Type RC-EC80

Voor aansluiting van koperstrips type Cu50 en Cu80 op een eindvoedingskast. Separaat te bestellen.

Type RC-EC110

Voor aansluiting van koperstrips type Cu110 op een eindvoedingskast. Separaat te bestellen.

Type RC-EC200

Voor aansluiting van koperstrips type Cu125, Cu160 en Cu200 op een eindvoedingskast. Separaat te bestellen.

Omschrijving

End feed box EBS32 1xM32

End feed box EB40 1xM40

End feed box EB63 1xM63

End feed box EB

End feed clamp RC-EC80

End feed clamp RC-EC110

End feed clamp RC-EC200

Technische gegevens
