

## Powertex gaffelhaak met klep SHC | grade 10

### Productinformatie



De POWERTEX gaffelhaak type SHC maakt deel uit van het assortiment Powertex G10 hijskettingcomponenten. De haak is eenvoudig en snel aan te slaan aan hijsogen of andere aangrijppunten. De haak is voorzien van een solide veiligheidsklep.

Verkrijgbaar voor ketting  $\varnothing$  6mm tot  $\varnothing$  22mm ketting en WLL 1.4t t/m 19t.

Ook verkrijgbaar met oog- of wartelaansluiting in plaats van gaffelaansluiting - model SH en SHS-B.

#### Voordelen van de Powertex Grade 10 Range:

- 25% hogere capaciteit in vergelijking met traditionele Grade 8-componenten
- Alle onderdelen van de POWERTEX G10 range zijn gepoederlakt in licht fluor rood
- Multifunctionele topschalmen en componenten zijn opgenomen in het assortiment om een snelle en kosteneffectieve montage van kettingstropen mogelijk te maken
- De componenten voldoen aan EN 1677 deel 1/2/3/4 +25% WLL
- Elk gesmeed onderdeel wordt getest op scheurdetectie en monsters worden getest op proefbelasting.
- Elk onderdeel is in de fabriek getest en voldoet aan een vermoeiingsgraad van 20.000 cycli bij 1,5 keer de WLL
- Volledige traceerbaarheid door middel van een batchnummer
- Vervangende reserveonderdelen beschikbaar
- Alle componenten zijn chroom 6 vrij
- POWERTEX 2.2 certificaat bijgevoegd bij elke doos met componenten
- De componenten mogen ook worden gebruikt met ketting van klass [... Read more](#)

**Materiaal:** Alloy staal grade 10

**Markering:** Volgens norm, POWERTEX + Model (SHC- $\varnothing$  ketting-10) + traceability code.

**Temperatuursbereik:** -40°C t/m +200°C (zonder WLL reductie)

**Afwerking:** Poedercoating in licht fluoriserend rood

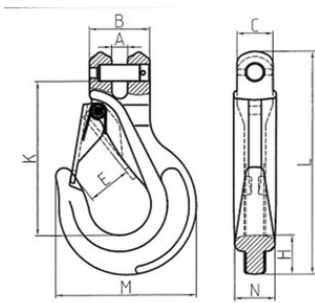
**Norm:** EN 1677-2 (+25% WLL), AS 3776

**Veiligheidsfactor:** 4:1

**Grade:** 10

## Powertex gaffelhaak met klep SHC | grade 10

### Maattekening



### Technische gegevens

Artikelnr.	Code	Ketting diameter mm	WLL ton	Werklengte mm	A mm	B mm	C mm	E mm	H mm	K mm	L mm	M mm	N mm	Gewicht (kg)
402300141450	SHC-6-10	6	1,4	79	8	28,8	18	23	19	79	112	66	15,5	0,3
402300251450	SHC-8-10	8	2,5	93,5	9	35	23	27	25	93,5	140	85	20	0,6
402300401450	SHC-10-10	10	4	121	12	44	25,5	33	28	121	174	103	24	1,2
402300671450	SHC-13-10	13	6,7	147,6	15	57	34	40	38	147,6	213,6	133	38	2,3
402301001450	SHC-16-10	16	10	166	18,5	67	41,5	44	41	166	250	161	41,5	3,8
402301601450	SHC-20-10	20	16	200	23	80	51	53	50	200	292	187	48	6,8
402301901450	SHC-22-10	22	19	228	25	97,5	61	72	63	228	339	240	57	10