

Powertex Handkettingtakel PCB-S2

Productinformatie



POWERTEX

Algemeen

Handkettingtakel van hoge kwaliteit die makkelijk te bedienen is. De PCB-S2 is de vernieuwde versie van de legendarische PCB-S1 takel.

Eigenschappen:

- Elke takel onderging een dynamische proefbelasting van 1,5 x WLL.
- Compacte lichtgewicht constructie.
- Gelagerd kettingwiel voor een makkelijke bediening.
- Uitgerust met 2 rempallen en 4 remveren (dubbele beveiliging).
- Gekalibreerde COROLIM® beschermde lastketting.
- De unieke coating van de ketting zorgt voor een betere bescherming tegen corrosie en verzekert een soepele werking van de takel.
- Wartelende ophang- en lasthaak.
- Bij overbelasting plooiën de haken open in plaats van te breken.
- De haken zijn voorzien van stevige veiligheidskleppen.
- De haken zijn voorzien van "Deformation Check Dots" om overbelasting makkelijk te kunnen vaststellen.
- RFID uitgerust (chip) voor eenvoudig onderhoud en inspectie.
- Voorzien van QR-code om makkelijk de gebruiksaanwijzing op te zoeken.
- Elke takel is voorzien van een testcertificaat en een CE-certificaat.
- Onderdelen beschikbaar.

Optie:

- Overlastbegrenzer.
- Kettingzak.

[... Read more](#)

Materiaal: Hoogwaardige stalen uitvoering.

Markering: Volgens norm, CE, UKCA-marked, POWERTEX, type, WLL, ketting, serienummer, QRcode

Temperatuursbereik: -10°C tot +50°C

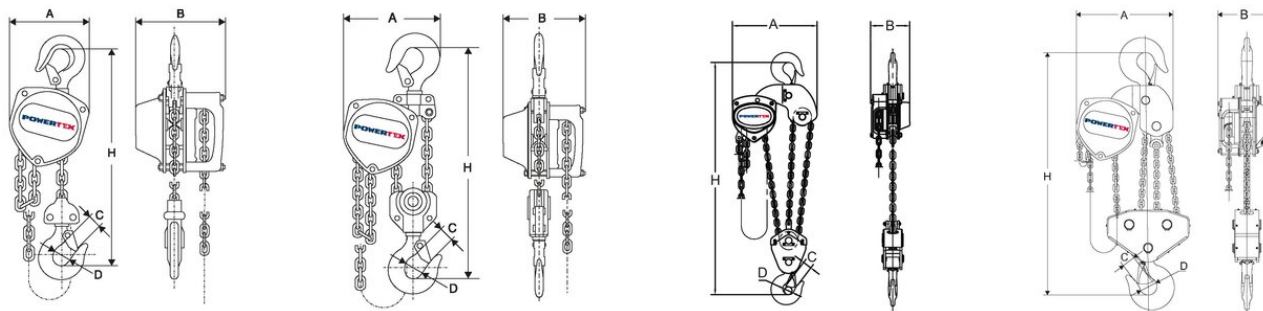
Afwerking: Rode poedercoating

Norm: EN 13157, EN 818-7

Veiligheidsfactor: 4:1

Powertex Handkettingtakel PCB-S2

Maattekening



Technische gegevens

Artikelnr.	WLL ton	Hijshoogte m	Aantal parten	Type - Model	Lastketting dia. mm	Handketting mm	Handkracht max. kg	A mm	B mm	C mm	D mm	H min mm	Gewicht (kg)
16.10PCBS20025030	0,25	3	1	PCB-S2/250KG PHC	4,0 x 12,0	5,0 x 23,7	23,5	108	106	20	30	260	5,9
16.10PCBS20025060	0,25	6	1	PCB-S2/250KG PHC	4,0 x 12,0	5,0 x 23,7	23,5	108	106	20	30	260	6,4
16.10PCBS20050030	0,5	3	1	PCB-S2/500KG PHC	5,0 x 15,0	5,0 x 23,7	24,9	130	128	22	34	280	9,8
16.10PCBS20050060	0,5	6	1	PCB-S2/500KG PHC	5,0 x 15,0	5,0 x 23,7	24,9	130	128	22	34	280	9,8
16.10PCBS20100030	1	3	1	PCB-S2/1000KG PHC	6,3 x 19,0	5,0 x 23,7	28,4	150	145	26	39	330	11,7
16.10PCBS20100060	1	6	1	PCB-S2/1000KG PHC	6,3 x 19,0	5,0 x 23,7	28,4	150	145	26	39	330	12
16.10PCBS20200030	2	3	1	PCB-S2/2000KG PHC	8,0 x 24,0	5,0 x 23,7	34,3	185	175	35	49	385	18,9
16.10PCBS20200060	2	6	1	PCB-S2/2000KG PHC	8,0 x 24,0	5,0 x 23,7	34,3	185	175	35	49	385	19,5
16.10PCBS20300030	3	3	2	PCB-S2/3000KG PHC	7,1 x 21,0	5,0 x 23,7	34,3	220	158	37	50	510	28,9
16.10PCBS20300060	3	6	2	PCB-S2/3000KG PHC	7,1 x 21,0	5,0 x 23,7	34,3	220	158	37	50	510	28,9
16.10PCBS20500030	5	3	2	PCB-S2/5000KG PHC	9,0 x 27,0	5,0 x 23,7	37,2	255	183	43	60	615	37,1
16.10PCBS20500060	5	6	2	PCB-S2/5000KG PHC	9,0 x 27,0	5,0 x 23,7	37,2	255	183	43	60	615	51,05
16.10PCBS21000030	10	3	4	PCB-S2/10000KG PHC	9,0 x 27,0	5,0 x 23,7	40	360	183	47	65	820	50
16.10PCBS21000060	10	6	4	PCB-S2/10000KG PHC	9,0 x 27,0	5,0 x 23,7	40	360	183	47	65	820	92,8