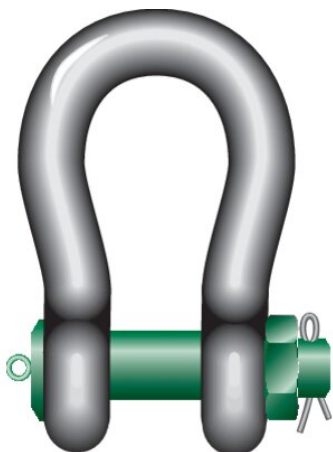


P-6036 Harpsluiting MB "Heavy Duty" Green Pin

Productinformatie



Algemeen: Harpsluiting moerbout "Heavy Duty" Green Pin P-6036

Certificering: Dit product kan zonder extra kosten worden geleverd met een fabriekscertificaat, 3.1 materiaal certificaat, leverancierscertificaat, conformiteitssverklaring en alle sluitingen vanaf 150T worden geleverd met een Lloyd's certificaat.

[... Read more](#)

Materiaal: Beugel en bout gelegeerd staal, sterkteklasse 8, gekoeld en gehard.

Markering: CE

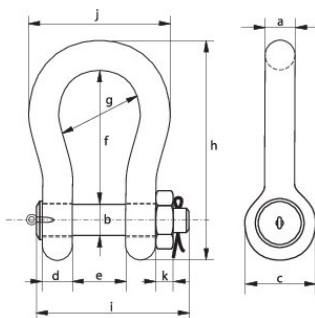
Afwerking: Beugel zilver geverfd, bout groen geverfd (sluiting van 120T is thermisch verzinkt).

Veiligheidsfactor: 5:1

Grade: 8

P-6036 Harpsluiting MB "Heavy Duty" Green Pin

Maattekening



Technische gegevens

Artikelnr.	WLL ton	A mm	B mm	C mm	D mm	e mm	f mm	g mm	h mm	i mm	j mm	k mm	Gewicht (kg)
11.31HDGPHM0120	120	95	95	208	95	147	400	238	647	453	428	50	110
11.31HDGPHM0150	150	105	108	238	105	169	410	275	688	496	485	50	160
11.31HDGPHM0200	200	120	130	279	120	179	513	290	838	564	530	70	235
11.31HDGPHM0250	250	130	140	299	130	205	554	305	904	614	565	70	295
11.31HDGPHM0300	300	140	150	325	140	205	618	305	996	644	585	80	368
11.31HDGPHM0400	400	170	175	376	164	231	668	325	1.114	690	665	70	560
11.31HDGPHM0500	500	180	185	398	164	256	718	350	1.190	720	710	70	685
11.31HDGPHM0600	600	200	205	444	189	282	718	375	1.243	810	775	70	880
11.31HDGPHM0700	700	210	215	454	204	308	718	400	1.263	870	820	70	980
11.31HDGPHM0800	800	210	220	464	204	308	718	400	1.270	870	820	70	1.100
11.31HDGPHM0900	900	220	230	485	215	328	718	420	1.296	920	860	70	1.280
11.31HDGPHM1000	1.000	240	240	515	215	349	718	420	1.336	940	900	70	1.460
11.31HDGPHM1250	1.250	260	270	585	230	369	768	450	1.456	1.025	970	70	1.990
11.31HDGPHM1500	1.500	280	290	625	230	369	818	450	1.556	1.025	1.010	70	2.400