

Moufle de grue 5 poulies SRB

Informations du produit



Informations générales :

- Les moufles de grue à mouflage peuvent être utilisées avec de nombreuses grues "terrestres" telles que les grues télescopiques et les grues sur chenilles. Elles constituent un excellent choix lorsque le changement fréquent de poulies n'est pas nécessaire. Elles conviennent particulièrement lorsque la hauteur de levage est limitée.
- Roulements à rouleaux à double joints faciles d'entretien.
- Coefficient de sécurité : 4:1
- Crochets DIN forgés de qualité supérieure.
- Flasques très solides.
- Graissage via le crochet de levage.
- Modèle raccourci pour permettre une hauteur de levage plus élevée.
- Linguet de sécurité à verrouillage.

Options disponibles :

- Crochet double.
- Crochet double avec ouverture pour la fermeture.
- Crochet quadruple.
- Oeil pour la fermeture.

... [En savoir plus](#)

Matériau: Poulies en fer coulées à froid et rainures lubrifiées à base de graphite.

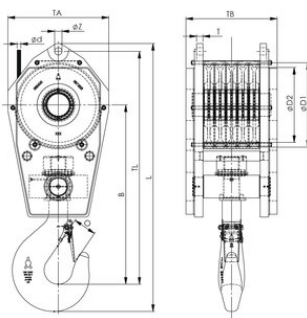
Plage de température d'utilisation: de -40 à +80°C.

Finition: C3M en jaune.

Note: Possibilité de fabrication sur mesure.

Moufle de grue 5 poulies SRB

Dessin technique



Données techniques

CMU tonne(s)	Modèle	Dia. de câble mm	Dia. poulie mm	Dimension du crochet	øD1 mm	øD2 mm	B mm	O mm	TA mm	TB mm	TLmm mm	L mm	T mm	øZ mm	Poids (kg)
50	SRB 355 .16 .5 .50 .E	16	410 / 355	16	410	355	838	87	500	442	1 133	1 305	28	32	500
63	SRB 360 .19 .5 .63 .E	19	410 / 360	16	410	360	992	87	500	438	1 198	1 375	35	37	600
80	SRB 360 .19 .5 .80 .E	19	410 / 360	20	410	360	992	110	500	538	1 282	1 477	35	37	820
80	SRB 400 .19 .5 .80 .E	19	460 / 400	20	460	400	1 034	110	570	542	1 364	1 564	40	37	835
80	SRB 400 .22 .5 .80 .E	22	460 / 400	20	460	400	1 034	110	570	542	1 364	1 564	40	43	835
80	SRB 450 .22 .5 .80 .E	22	515 / 450	20	515	450	1 073	110	600	555	1 431	1 632	40	43	1 025
100	SRB 450 .24 .5 .100 .E	24	515 / 450	25	515	450	1 128	132	600	555	1 486	1 416	45	52	1 120
100	SRB 450 .26 .5 .100 .E	26	515 / 450	25	515	450	1 128	132	600	555	1 486	1 716	45	52	1 120
125	SRB 528 .24 .5 .125 .E	24	595 / 528	32	595	528	1 263	137	710	642	1 696	1 946	45	52	1 820
125	SRB 528 .26 .5 .125 .E	26	595 / 528	32	595	528	1 263	137	710	642	1 696	1 946	45	52	1 820
125	SRB 528 .28 .5 .125 .E	26	595 / 528	32	595	528	1 263	137	710	642	1 696	1 956	50	59	1 850
160	SRB 528 .28 .5 .160 .E	28	595 / 528	40	595	528	1 406	167	710	562	1 796	2 078	50	59	1 820
200	SRB 670 .28 .5 .200 .E	28	760 / 670	50	760	670	1 641	188	870	802	2 131	2 437	50	59	3 560
200	SRB 670 .32 .5 .200 .E	32	760 / 670	50	760	670	1 641	188	870	802	2 131	2 442	60	66	3 560