

Moufle de grue 3 poulies SRB

Informations du produit



Informations générales :

- Les moufles de grue à mouflage peuvent être utilisées avec de nombreuses grues "terrestres" telles que les grues télescopiques et les grues sur chenilles. Elles constituent un excellent choix lorsque le changement fréquent de poulies n'est pas nécessaire. Elles conviennent particulièrement lorsque la hauteur de levage est limitée.
- Roulements à rouleaux à double joints faciles d'entretien.
- Coefficient de sécurité : 4:1
- Crochets DIN forgés de qualité supérieure.
- Flasques très solides.
- Graissage via le crochet de levage.
- Modèle raccourci pour permettre une hauteur de levage plus élevée.
- Linguet de sécurité à verrouillage.

Options disponibles :

- Crochet double.
- Crochet double avec ouverture pour la fermeture.
- Crochet quadruple.
- Oeil pour la fermeture.

... [En savoir plus](#)

Matériau: Poulies en fer coulées à froid et rainures lubrifiées à base de graphite.

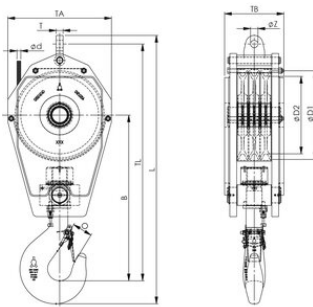
Plage de température d'utilisation: de -40 à +80°C.

Finition: C3M en jaune.

Note: Possibilité de fabrication sur mesure.

Moufle de grue 3 poulies SRB

Dessin technique



Données techniques

CMU tonne(s)	Modèle	Dia. de câble mm	Dimension du crochet	Poids (kg)
25	SRB 260 .14 .3 .25 .E	14	8	210
25	SRB 260 .16 .3 .25 .E	16	8	210
29	SRB 285 .16 .3 .29 .E	16	8	210
29	SRB 320 .16 .3 .29 .E	16	8	225
32	SRB 355 .19 .3 .32 .E	19	10	325
40	SRB 360 .19 .3 .40 .E	19	12	455
40	SRB 400 .22 .3 .40 .E	22	12	500
50	SRB 400 .22 .3 .50 .E	22	16	500
50	SRB 400 .22 .3 .50 .E	22	16	540
63	SRB 450 .22 .3 .63 .E	22	16	680
63	SRB 450 .24 .3 .63 .E	24	16	770
63	SRB 450 .26 .3 .63 .E	26	16	770
80	SRB 528 .26 .3 .80 .E	24	20	1 270
80	SRB 528 .26 .3 .80 .E	26	20	1 270
100	SRB 528 .26 .3 .100 .E	26	25	1 270
100	SRB 528 .28 .3 .100 .E	28	25	1 270
125	SRB 670 .28 .3 .125 .E	28	25	2 900
125	SRB 670 .32 .3 .125 .E	32	25	2 900