

## HSKW pince de levage horizontal

---

### Informations du produit



#### Informations générales :

Cette pince réglable spéciale est conçue pour transporter, lever et abaisser aussi bien une tôle seule que des paquets de tôles. Les pinces doivent toujours être utilisées par paire en se basant sur les conditions d'utilisations technologiques. Il est bien évidemment possible d'utiliser deux paires de pinces à l'aide d'une traverse.

Capacité de charge de 1,5 t/paire jusqu'à 9 t/paire.

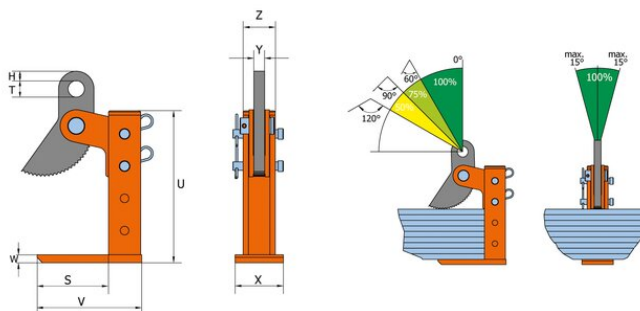
Largeur de préhension 3 - 180 mm, 3 - 300 mm et 3 - 420 mm.

... [En savoir plus](#)

---

## HSKW pince de levage horizontal

### Dessin technique



### Données techniques

Réf.	Code	CMU tonne(s)	Ouverture mm	CMU kg/paire	H mm	S mm	T mm	U mm	V mm	W mm	X mm	Y mm	Z mm	Poids (kg)
16.01HSKW/1801.5t	HSKW/180 1.5 t	1,5	3-180	1,500	18	135	30,5	289	201	15	90	20	60	9,5
16.01HSKW/3001.5t	HSKW/300 1.5 t	1,5	3-300	1,500	18	135	30,5	409	201	15	90	20	60	11
16.01HSKW/1803t	HSKW/180 3 t	3	3-180	3,000	18	165	30,5	296	241	20	105	20	69	13
16.01HSKW/3003t	HSKW/300 3 t	3	3-300	3,000	18	165	30,5	416	241	20	105	20	69	15
16.01HSKW/1804.5t	HSKW/180 4.5 t	4,5	3-180	4,500	18	165	30,5	296	241	20	105	20	69	13
16.01HSKW/4204.5t	HSKW/420 4.5 t	4,5	3-420	4,500	18	165	30,5	536	241	20	105	20	69	17
16.01HSKW/1806t	HSKW/180 6 t	6	3-180	6,000	18	160	30,5	304	256	25	120	20	75	18
16.01HSKW/4206t	HSKW/420 6 t	6	3-420	6,000	18	160	30,5	544	256	25	120	20	75	24
16.01HSKW/1809t	HSKW/180 9 t	9	3-180	9,000	18	160	30,5	304	256	25	120	20	75	18
16.01HSKW/4209t	HSKW/420 9 t	9	3-420	9,000	18	160	30,5	544	256	25	120	20	75	24