

## VNMW/VSNMW pince de levage vertical

---

### Informations du produit



### Informations générales :

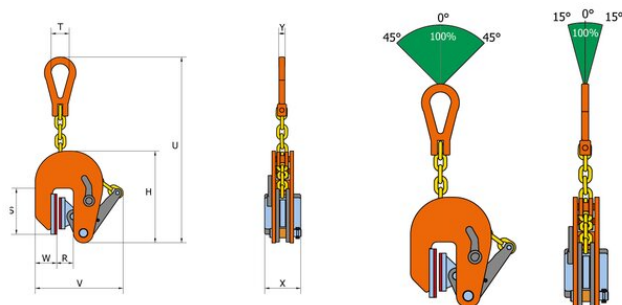
Cette pince spéciale est dotée de deux mâchoires de serrage en plastique, qui n'entaillent pas les marchandises transportées lorsque la pince est utilisée. La pince est donc particulièrement adaptée pour transporter, lever et abaisser des matériaux spéciaux tels que les aciers inoxydables (inox), les tôles d'aluminium et les plaques de bois ou d'aggloméré. La pince est directement accrochée dans le crochet de la grue par une chaîne hautement résistante au moyen d'un anneau de suspension

... [En savoir plus](#)

---

## VNMW/VSNMW pince de levage vertical

### Dessin technique



### Données techniques

Réf.	Code	CMU tonne(s)	Ouverture mm	H mm	S mm	T mm	U mm	V mm	W mm	X mm	Y mm	Poids (kg)
16.01VNMW0.5t	VNMW 0.5 t	0,5	1-20	205	102	40	462	224	48	80	14	6
16.01VSNMW0.5t	VSNMW 0.5 t	0,5	17-37	205	102	40	462	241	48	80	14	6
16.01VNMW1t	VNMW 1 t	1	1-30	232	105	40	470	282	46	80	14	6,5
16.01VNMW1.5t	VNMW 1.5 t	1,5	1-40	232	105	40	470	282	46	80	14	6,5
16.01VNMW2t	VNMW 2 t	2	1-50	362	124	50	704	408	63	80	18	15
16.01VNMW3t	VNMW 3 t	3	1-60	362	124	50	704	408	63	80	18	15,5