

Pince de levage vertical VEUW-A

Informations du produit



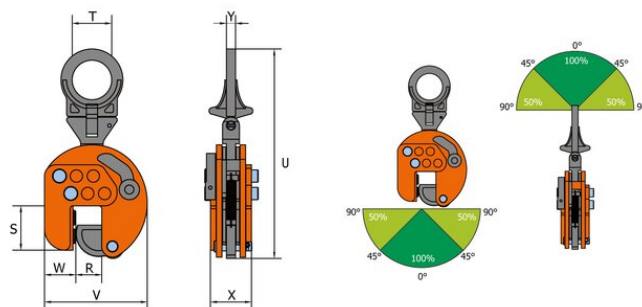
Informations générales :

Pince universelle pour diverses tâches. Cette pince peut être utilisée si une autre ouverture de mâchoire est nécessaire. Pour lever et transporter des plaques et des constructions à partir de n'importe quelle position. Ouverture de la mâchoire de 0 à 95 mm, réglable par paliers de 30 mm. Capacité de charge de 3 000 kg. Construction légère solide.

... [En savoir plus](#)

Pince de levage vertical VEUW-A

Dessin technique



Données techniques

Réf.	Code	CMU tonne(s)	Ouverture mm	S mm	T mm	U mm	V mm	W mm	X mm	Y mm	Poids (kg)
16.01VEUW-A3t	VEUW-A 3 t	3	0-95	79	70	373	183-243	51	77	16	10