

IP10/H pince de levage vertical

Informations du produit



Informations générales :

La pince de levage vertical IP10 sert à lever, faire pivoter, déplacer ou transférer verticalement des tôles, des plaques ou des objets manufacturés de la position horizontale en position verticale et à nouveau en position horizontale (180°) en fonction des besoins. Généralement utilisée comme point d'attache unique ou, avec un écarteur, avec plusieurs câbles de saisie verticaux.

Détails :

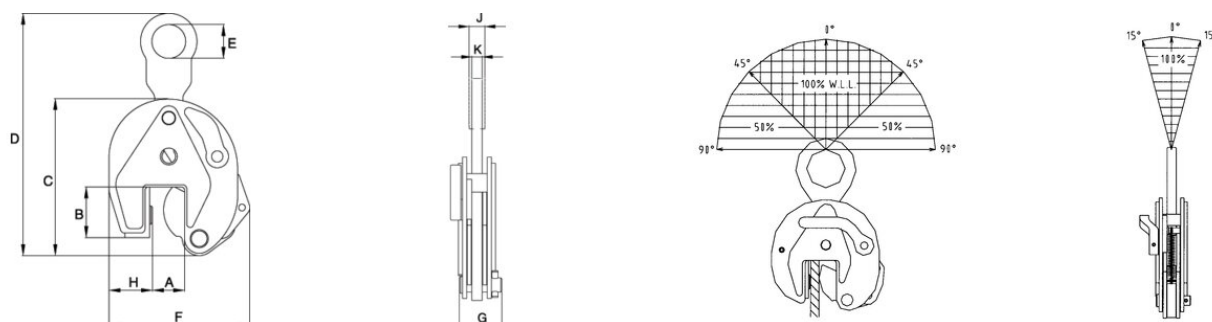
- Capacités : de 0,5 à 30 tonnes métriques (CMU plus élevées sur demande).
- Nombreuses ouvertures des mâchoires : 0 à 155 mm.
- Corps en acier allié soudé : résistance et faible encombrement. Composants en acier forgé si nécessaire.
- Test d'épreuve individuel à 2 fois la charge maximale d'utilisation avec certificat.
- Nom de la société (CrosbyIP), logo, CMU et ouverture forgés sur le corps.
- Le numéro de série d'identification et la date du test d'épreuve de chaque produit sont forgés sur le corps. Le numéro de série figure sur le certificat avec le livret d'entretien et de garantie.
- Nombreux modèles :
- IP10 - Pince standard pour les matériaux de dureté de surface jusqu'à 37Rc (345 HB).
- IP10J - Mâchoires grande ouverture
- IP10S - Pour le levage de produits en acier inoxydable
- IP10H - Pour les matériaux ayant une dureté de surface jusqu'à 47Rc (450 HB).
- Gamme complète de pivotement à 180° pour le transfert, le pivotement ou le déplacement des produits.
- Possibilité de verrouillage en position ouverte ou fermée avec lin ... [En savoir plus](#)

Marquage: Selon la norme, Marqué CE

Norme: EN 13155

IP10/H pince de levage vertical

Dessin technique



Données techniques

Réf.	CMU tonne(s)	Ouverture mm	Modèle	A mm	B mm	C mm	D mm	E mm	F mm	G mm	H mm	J mm	K mm	Poids (kg)
16.012702174	0,5	0-16	0.5-IP10H	0-16	44	130	207	40	115	42	28	11	11	1,8
16.012702176	1	0-35	1-IP10H	0-35	78	201	330	70	188	64	55	16	16	7,6
16.012702164	2	0-40	2-IP10H	0-40	100	253	434	75	222	78	60	20	20	13,8
16.012702166	3	0-40	3-IP10H	0-40	100	253	434	75	227	82	65	20	20	15
16.012702168	4,5	0-50	4.5-IP10H	0-50	126	302	517	80	292	84	95	20	20	23,5
16.012702170	6	0-50	6-IP10H	0-50	126	325	544	80	310	92	105	25	25	27,5