

## IP10 pince de levage vertical

### Informations du produit



### Informations générales :

La pince de levage vertical IP10 sert à lever, faire pivoter, déplacer ou transférer verticalement des tôles, des plaques ou des objets manufacturés de la position horizontale en position verticale et à nouveau en position horizontale (180°) en fonction des besoins. Généralement utilisée comme point d'attache unique ou, avec un écarteur, avec plusieurs câbles de saisie verticaux.

### Détails:

- Capacités : de 0,5 à 30 tonnes métriques (CMU plus élevées sur demande).
- Nombreuses ouvertures des mâchoires : 0 à 155 mm.
- Corps en acier allié soudé : résistance et faible encombrement. Composants en acier forgé si nécessaire.
- Test d'épreuve individuel à 2 fois la charge maximale d'utilisation avec certificat.
- Nom de la société (CrosbyIP), logo, CMU et ouverture forgés sur le corps.
- Le numéro de série d'identification et la date du test d'épreuve de chaque produit sont forgés sur le corps. Le numéro de série figure sur le certificat avec le livret d'entretien et de garantie.
- Nombreux modèles :
- IP10 - Pince standard pour les matériaux de dureté de surface jusqu'à 37Rc (345 HB).
- IP10J - Mâchoires grande ouverture
- IP10S - Pour le levage de produits en acier inoxydable
- IP10H - Pour les matériaux ayant une dureté de surface jusqu'à 47Rc (450 HB).
- Gamme complète de pivotement à 180° pour le transfert, le pivotement ou le déplacement des produits.
- Possibilité de verrouillage en position ouverte ou fermée avec lin ... [En savoir plus](#)

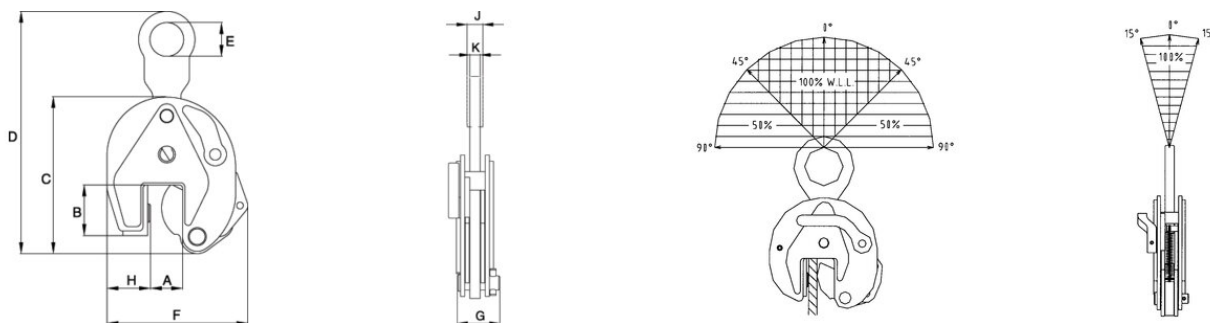
**Marquage:** Selon la norme, Marqué CE

**Norme:** EN 13155

**Coefficient de sécurité:** 4:1

## IP10 pince de levage vertical

### Dessin technique



### Données techniques

Réf.	CMU tonne(s)	Ouverture mm	Modèle	A mm	B mm	C mm	D mm	E mm	F mm	G mm	H mm	K mm	J mm	Poids (kg)
16.012701674	0,5	0-16	IP10	0-16	44	130	203	40	115	42	28	11	-	1,8
16.012701662	1	0-20	IP10	0-20	45	139	212	40	127	42	38	11	-	2,2
16.012701676	2	0-35	IP10	0-35	78	201	330	70	188	64	55	16	-	7,6
16.012701664	3	0-40	IP10	0-40	100	253	434	75	222	78	60	20	-	13,8
16.012701666	4,5	0-40	IP10	0-40	100	253	434	75	227	82	65	20	-	15
16.012701705	6	50-100	IP10J	50-100	126	302	506	80	336	84	95	20	40	24,5
16.012701670	9	0-50	IP10	0-50	126	325	544	80	310	94	104	25	44	29,8
16.012701672	9	50-100	IP10J	50-100	126	325	542	80	360	94	105	25	44	33,1
16.012701678	12	0-54	IP10	0-54	160	392	574	80	433	121	137	25	41	50,4
16.012701680	12	54-108	IP10J	54-108	178	438	620	80	491	121	136	25	41	58
16.012701682	16	5-64	IP10	5-64	180	463	686	88	492	121	153	25	45	68
16.012701684	16	64-128	IP10J	64-128	208	521	734	88	562	121	160	25	45	80
16.012701686	22,5	5-80	IP10	5-80	222	554	803	110	565	153	186	25	49	108
16.012701688	22,5	80-155	IP10J	80-155	255	628	883	110	660	139	196	25	49	130
16.012701690	30	5-80	IP10	5-80	222	554	803	110	565	153	186	30	54	124
16.012701692	30	80-155	IP10J	80-155	255	628	887	110	660	153	196	30	54	152