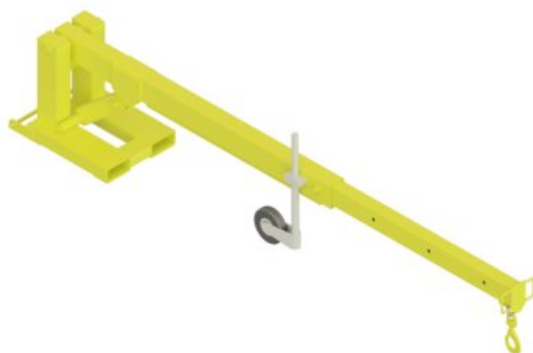


## Chargeur télescopique - chariot élévateur

### Informations du produit



### CERTEX

**Informations générales :** Ce chargeur télescopique se monte sur les fourches d'un chariot élévateur et permet d'étendre la portée du chariot élévateur et par exemple de déplacer des marchandises difficilement accessibles autrement. Vérifiez auprès du fabricant si le chariot élévateur est adapté pour les opérations de levage !

**Certification :** Certificat CE. Une inspection par un organisme externe peut être obtenue.

**Marquage:** CMU, CE

**Finition:** Jaune (d'autres couleurs sont disponibles sur demande).

| Réf.        | Code | CMU<br>tonne(s) | Type de crochet | Dimensions fourche<br>mm | Poids<br>(kg) |
|-------------|------|-----------------|-----------------|--------------------------|---------------|
| 13.356913.9 | 6913 | 3               | X-027-10        | 155x60 - 125x50          | 215           |

## Données techniques

| Position de levage     | 1    | 2    | 3    | 4    | 5    | 6    | 7    | 8    | 9    | 10   |
|------------------------|------|------|------|------|------|------|------|------|------|------|
| Écart avec crochet (L) | 700  | 1000 | 1300 | 1600 | 1900 | 2300 | 2700 | 3100 | 3500 | 3700 |
| Charge maximale (kg)   | 3000 | 2500 | 2000 | 1750 | 1395 | 1075 | 875  | 735  | 640  | 600  |

## Dimensions

