

Collecteurs de courant de la série C7/G Click-Ductor



CL7-7-35/G

Informations du produit

Informations générales :

Les collecteurs de courant sont disponibles, au choix, dans des configurations à 4, 5 ou 7 pôles. Ils conviennent à des intensités maximales de courant de 35, 70 et 100A respectivement à 60 % C.S. Température entre -20°C et +80°C (Attention: +50°C est la température maximale pour le boîtier du Click-Ductor).

Ces collecteurs de courant sont livrés par défaut avec un câble de raccordement. La connexion à l'appareil à alimenter se fait via un boîtier de transition (à commander séparément) qui est généralement placé sur la structure d'entraînement à proximité du collecteur de courant.

Type C(L)7/G:

Les collecteurs de courant C(L)7/G sont munis de sabots coulissants résistants à l'usure. Ces sabots, glissant parfaitement sur la bande de roulement du tube de rail, assurent une grande stabilité du collecteur de courant au cours de son déplacement.

Type C(L)7/GS:

Les chariots collecteurs sont adaptés pour des vitesses plus élevées (jusqu'à 200m/m). Ils sont munis de sabots à roulettes. En outre, pour obtenir plus de stabilité, les chariots collecteurs sont équipés d'un jeu de roues supplémentaire au milieu. Voir le dessin ci-dessous et le tableau de sélection.

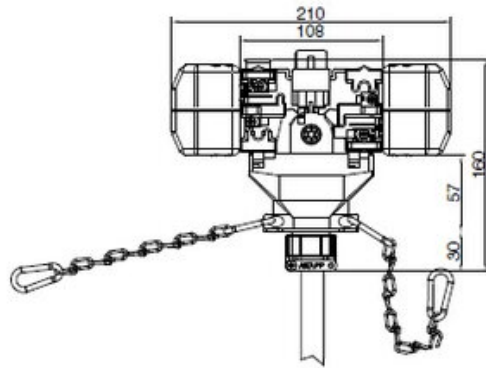
Code

CL7-4-35/G

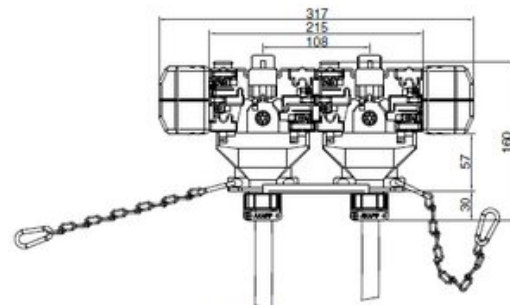
CL7-5-35/G

CL7-7-35/G

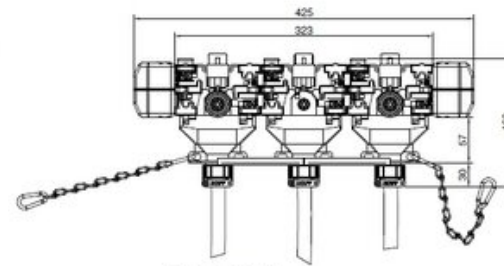
Dimensions



CL7-7-35/G



CL7-7-70/G



CL7-7-100/G