

## Crochet à chape à linguet SHC POWERTEX

### Informations du produit



Le crochet à chape à linguet SHC POWERTEX fait partie de notre gamme de composants en grade 100 pour élingues chaîne de levage. Ce crochet à linguet est facile d'utilisation et peut être fixé rapidement à des points de levage. Le crochet à un linguet solide.

Disponible pour des chaînes de diamètre 6 mm à 22 mm et pour une CMU de 1.4 tonnes à 19 tonnes.

Un crochet à oeil à linguet est aussi disponible (POWERTEX SH)

Les avantages de notre gamme grade 100 :

- Une CMU 25% plus grande par rapport à des composants traditionnels en grade 80
- Tous les composants POWERTEX G100 sont peints en rouge lumineux
- Des maillons et composants multifonctionnels sont inclus dans la gamme pour permettre un assemblage rapide et économique des élingues chaînes
- Les composants répondent à la norme EN 1677 partie 1/2/3/4 +25%CMU
- Traçabilité complète par numéro de lot
- Pièces de rechange disponibles
- Tous les composants sont sans Chrome VI
- Certificat POWERTEX 2.2 joint à chaque boîte de composants
- Les composants peuvent également être utilisés avec la chaîne Grade 8 selon la norme EN 818-2. Dans ce cas, l'élingue de la chaîne doit être classée Grade 8 conformément à la norme EN 818-4.

... [En savoir plus](#)

**Marquage:** Selon la norme, POWERTEX + Modèle (SHC-6-10) + code de traçabilité

**Plage de température d'utilisation:** De -40°C à +200°C sans réduction de la CMU

**Finition:** Revêtement poudre rouge lumineux

**Norme:** AS 3776

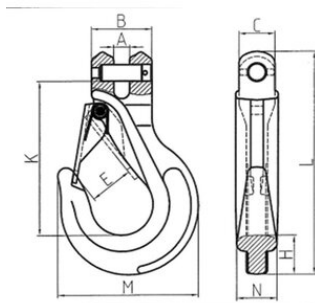
**Norme:** EN 1677-2 (+25% WLL)  
(+ 25% CMU)

**Coefficient de sécurité:** 4:1

**Grade:** 10

## Crochet à chape à linguet SHC POWERTEX

### Dessin technique



### Données techniques

Réf.	Code	Diamètre chaîne mm	CMU tonne(s)	Longueur effective mm	A mm	B mm	C mm	Emm mm	Hmm mm	Kmm mm	Lmm mm	Mmm mm	Nmm mm	Poids (kg)
402300141450	SHC-6-10	6	1,4	79	8	28,8	18	23	19	79	112	66	15,5	0,3
402300251450	SHC-8-10	8	2,5	93,5	9	35	23	27	25	93,5	140	85	20	0,6
402300401450	SHC-10-10	10	4	121	12	44	25,5	33	28	121	174	103	24	1,2
402300671450	SHC-13-10	13	6,7	147,6	15	57	34	40	38	147,6	213,6	133	38	2,3
402301001450	SHC-16-10	16	10	166	18,5	67	41,5	44	41	166	250	161	41,5	3,8
402301601450	SHC-20-10	20	16	200	23	80	51	53	50	200	292	187	48	6,8
402301901450	SHC-22-10	22	19	228	25	97,5	61	72	63	228	339	240	57	10