

## Yalelift IT palan manuel à chaîne avec chariot

### Informations du produit



#### Informations générales :

Capacité de 500 à 20.000 kg

La combinaison du Yalelift 360 couplé avec un chariot intégré permet un gain de hauteur important et encore plus de possibilités.

#### Caractéristiques :

- Le Yalelift IT, dont tous les modèles jusqu'à 3 tonnes sont en un brin, vous permet donc d'envisager des solutions pour le déplacement de vos charges lourdes en hauteur réduite. Cette association vous offre la réponse pour toutes les situations limitées en hauteur disponible : élinguage spécifique (charges longues ou larges), hauteurs sous plafond réduites.
- Le chariot est très facilement adaptable à toutes sortes de profilés. L'ajustement à la largeur de fer se fait très facilement.
- Les chariots jusqu'à 5 tonnes sont prévus pour 2 gammes de poutres : la gamme A standard pour les écartements jusqu'à 180 mm qui couvre approximativement 80% des besoins et la gamme B pour les écartements jusqu'à 300 mm.
- Les galets du chariot sont conçus pour accepter une inclinaison de l'aile du profilé de 14° maximum (DIN 1025 - partie 1). L'excellente qualité de roulement est obtenue par des galets lubrifiés à vie et étanches.
- Un dispositif d'anti-basculement et d'anti-chute est prévu par défaut.

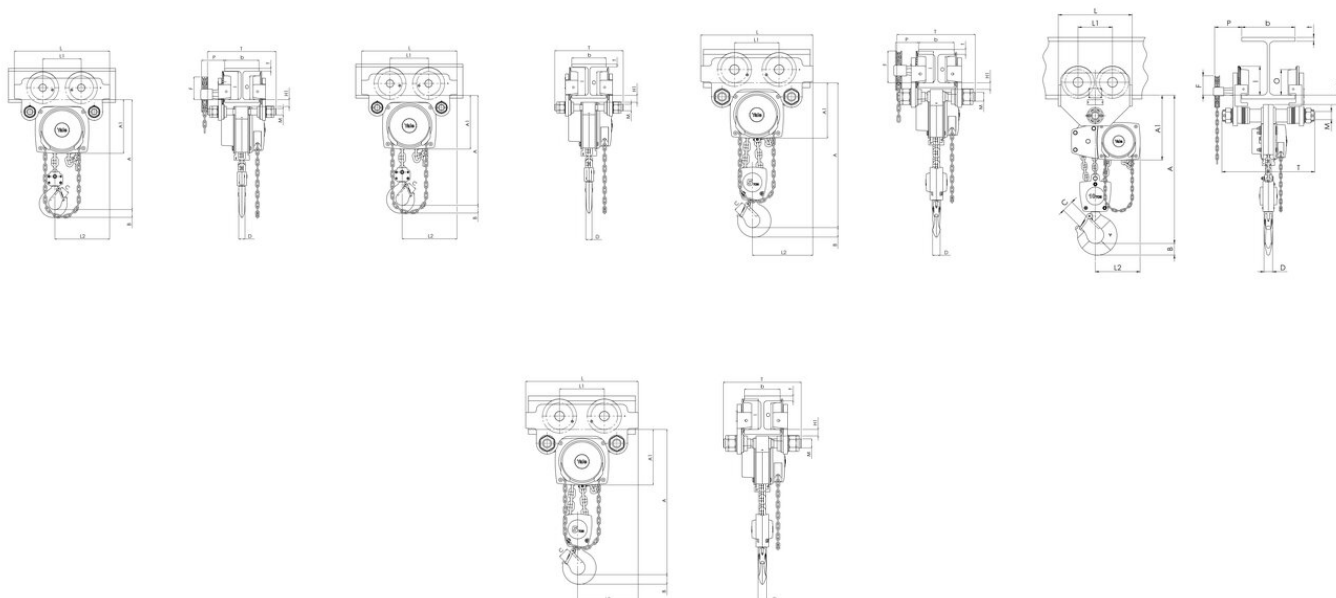
#### Options :

- Protection contre les surcharges.
- Bac à chaîne.
- Butées caoutchouc.
- Modèle résistant à la corrosion.
- Dispositif de verrouillage permettant de fixer le chariot dans une certaine position (p.ex. une position de parking sur les rails). Disponible pour une [... Read more](#)

**Attention:** Les palans à chaîne et chariots Yale ne conviennent pas pour le transport de personnes.

## Yalelift IT palan manuel à chaîne avec chariot

### Dimensions



### Données techniques

CMU tonne(s)	Taille	Hauteur de levage m	Nb de brins	Largeur de fer	Modèle	Rayon min. mm
0,5	A mm	3	1	50-180	YLIT 500	900
0,5	B mm	3	1	180-300	YLIT 500	900
1	A mm	3	1	50-180	YLIT 1000	900
1	B mm	3	1	180-300	YLIT 1000	900
2	A mm	3	1	58-180	YLIT 2000	1 150
2	B mm	3	1	180-300	YLIT 2000	1 150
3	A mm	3	1	74-180	YLIT 3000	1 500
3	B mm	3	1	180-300	YLIT 3000	1 400
5	A mm	3	2	98-180	YLIT 5000	2 000
5	B mm	3	2	180-300	YLIT 5000	1 800
10	B mm	3	3	125-310	YLIT 10000	1 800
20	B mm	3	6	180-310	YLIT 20000 1	9 500