

Yalelift 360 palan manuel à chaîne

Informations du produit



Informations générales :

Poids : 500-20,000 kg

Les domaines d'application et les possibilités d'utilisation du Yalelift 360 sont novatrices et vont beaucoup plus loin qu'un palan manuel à chaîne classique.

- La très faible hauteur libre permet une utilisation maximale de la hauteur de levage.
- Le carter de manoeuvre rotatif à 360° permet d'utiliser le palan dans toutes les positions, même dans des espaces très restreints ou au-dessus d'une charge. Le Yalelift peut même être utilisé horizontalement, par exemple pour des travaux de tirage ou mise en tension. L'utilisateur n'est plus obligé de travailler dans la zone de danger de la charge.
- Le nouveau système de freinage breveté est extrêmement silencieux et garantit la sécurité opérationnelle et une meilleure efficacité
- Grâce à l'omission de cliquets d'arrêt vulnérables. Toutes les pièces sont fabriquées avec des matériaux de haute qualité,
- pour accroître la résistance à la corrosion.
- La chaîne de levage est galvanisée.
- Les crochets sont en acier de haute qualité : en cas de surcharge, ils s'ouvrent mais ne cassent pas. Les crochets sont équipés de linguets robustes et rotatifs à 360°.
- Noix de chaîne de charge à 4 encoches permettant un déroulement très précis de la chaîne.

Options :

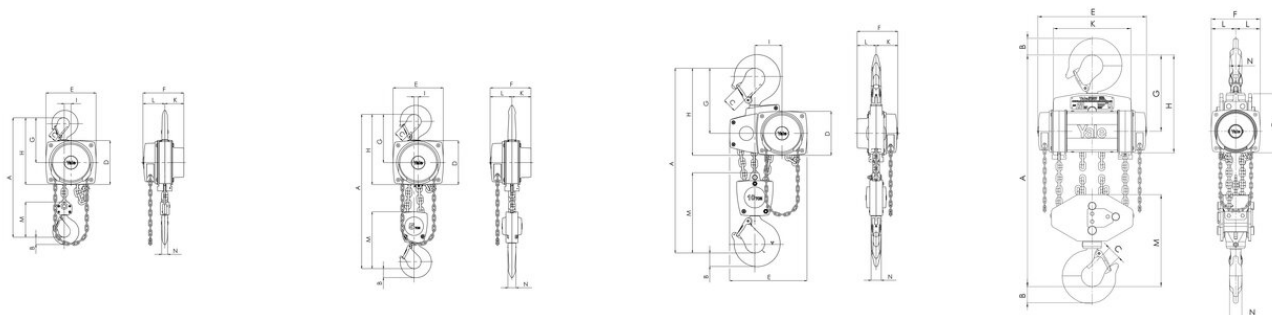
- Tous les modèles peuvent être équipés d'un dispositif de protect ... [En savoir plus](#)

Caractéristiques: Les composants internes sont protégés par un boîtier robuste permettant une utilisation dans des conditions extrêmes.

Attention: Les palans à chaîne Yale ne conviennent pas pour le transport de personnes.

Yalelift 360 palan manuel à chaîne

Dessin technique



Données techniques

CMU (kg)	Hauteur de levage m	Nb de brins	Modèle	Chaîne de charge mm	Levage par 1m chaîne à main mm	Force nécessaire max. CMU daN	Poids (kg)
500	3	1	YL 500	5 x 15	33	21	9
1 000	3	1	YL 1000	6 x 18	20	30	13
2 000	3	1	YL 2000	8 x 24	14	32	20
3 000	3	1	YL 3000	10 x 30	12	38	29
5 000	3	2	YL 5000	10 x 30	6	34	38
10 000	3	3	YL 10000	10 x 30	4	44	71
20 000	3	6	YL 20000	10 x 30	2	2 x 44	196