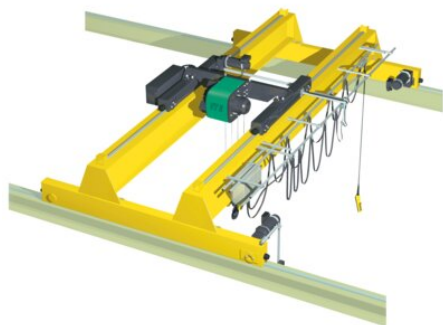


Pont roulant

Informations du produit



Rendre tout endroit de votre surface au sol accessible pour des activités de manutention : pour cela, rien de tel qu'un dispositif sur rails, une potence pivotante ou un pont roulant. Mennens équipe chaque dispositif des palans, bifurcations, coudes,... nécessaires, et d'options comme une résistance au roulement extrêmement faible. Conséquence : un dispositif de transport interne particulièrement efficace, ergonomique et flexible

Déplacer facilement des charges 100, 1 000, 10 000 ou 100 000 kg dans une zone de travail étendue ? Pas de problème !

À la recherche d'un système particulier ? Dans ce cas, le département projet de Mennens créera, sous votre supervision, un système répondant totalement à vos souhaits et spécifications.

Vous pouvez adresser toute question précise concernant les spécifications, applications, possibilités ou l'assemblage au site Mennens le plus proche de chez vous.

... [En savoir plus](#)
