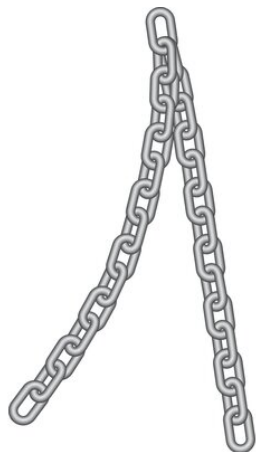


## DIN 766 chaîne qualité commerciale

---

### Informations du produit



**Informations générales :** chaîne à maillons courts selon DIN 766

**Norme :** selon DIN 766

... [En savoir plus](#)

---

**Matériau:** Acier doux, classe de résistance 3

**Marquage:** Selon la norme

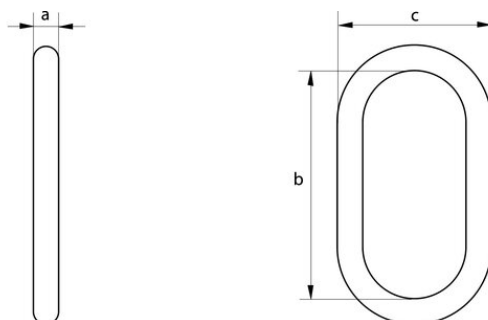
**Norme:** DIN 766

**Note:** Ne convient pas pour les opérations de levage !

**Grade:** 3

## DIN 766 chaîne qualité commerciale

### Dessin technique



### Données techniques

Diamètre chaîne mm	Package	a mm	b mm	c mm	Poids kg/m
3	Bundle	3	16	11	0,17
4	Bundle	4	16	14	0,32
5	Bundle	5	18,5	17	0,5
6	Bundle	6	18,5	20	0,75
7	Bundle	7	22	23	1
8	Bundle	8	24	26	1,35
9	Bundle	9	27	30	1,8
10	Bundle	10	28	34	2,25
11	Bundle	11	31	36	2,7
13	Bundle	13	36	44	3,8
16	Bundle	16	45	54	5,8
18	Bundle	18	50	60	7,3