

Cric hydraulique PTJ-S1 POWERTEX

Informations du produit



POWERTEX

Général

Le cric hydraulique PTJ-S1 est facile à utiliser grâce à sa poignée détachable. Le cric peut se soulever à partir de la pointe du cric ou de la plaque supérieure et la capacité est la même pour les deux points de levage.

Caractéristiques :

- Sûr - Chaque cric hydraulique est soumis à un essai de charge dynamique en utilisant une charge de 1 x CMU pendant un cycle de déplacement complet et examiné avant la livraison.
- Sécurité - le cric est équipé d'un dispositif de protection contre les surcharges.
- Soupape de décharge de pression actionnée par un bouton tournant
- Traitement de surface sans chrome 6
- Équipé d'une puce RFID
- Certificat POWERTEX 2.2 et déclaration CE livrés avec chaque vérin.
- Manuels d'utilisation en 14 langues livrés avec chaque vérin
- Code QR pour un accès sur site aux manuels d'utilisation en plusieurs langues.
- Conforme à la directive sur les machines 2006/42/CE

... [En savoir plus](#)

Matériau: Construction robuste en acier.

Marquage: Selon la norme, Marqué CE, POWERTEX, modèle, CMU, date de fabrication et numéro de série.

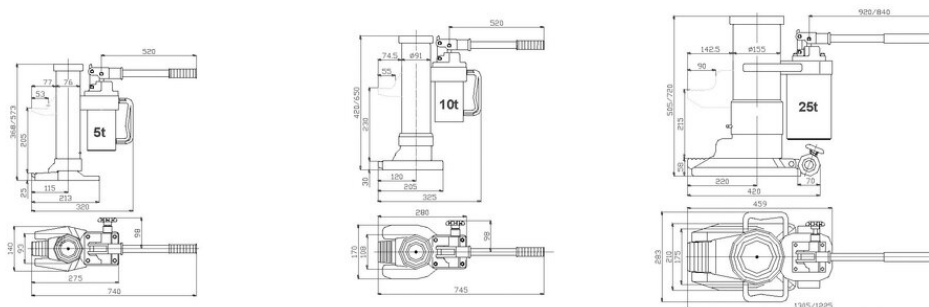
Plage de température d'utilisation: De -20°C à +50°C

Finition: Peinture en poudre

Norme: EN 1494

Cric hydraulique PTJ-S1 POWERTEX

Dessin technique



Données techniques

Réf.	CMU tonne(s)	Modèle	Effort sur chaîne de manoeuvre max. kg	Min-max hauteur de levage du pied mm	Min-max hauteur de levage de la pointe mm	Poids (kg)
5205PTJS105	5	PTJ-S1/5000KG	38,75	25-230	368-573	25
5205PTJS110	10	PTJ-S1/10000KG	40,75	30-260	420-650	35
5205PTJS125	25	PTJ-S1/25000KG	40,75	58-273	505-720	102